



SuperFish

Smart Fish Keeping

User manual

Gebrauchsanweisung

Mode d'emploi

Gebruiksaanwijzing



Pond Clear Pro 18000 - 36000 Filter

Biological Pond filter • Biologischer Teichfilter
Filtre biologique de bassin • Biologische Vijverfilter

Pond Clear Pro 18000 filter

a¹ Outlet Hose ø 38/50 mm

a² Outlet PVC ø 75 mm

b Gasket

c O-ring

d Adjuster

e Screw ring

f Inlet piece

g Gasket

h Filter box

i Gasket

j Screw cap

k Japanese mat

l¹ Filter foam, coarse

l² Filter foam, fine

m Bio-Balls

n Lid

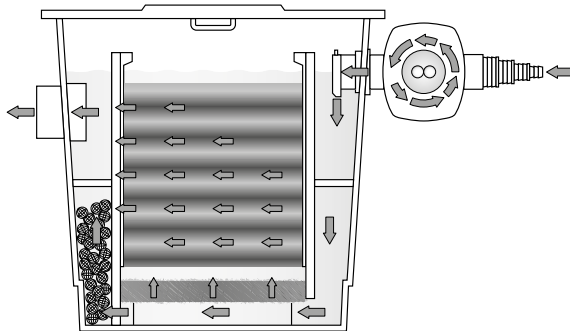
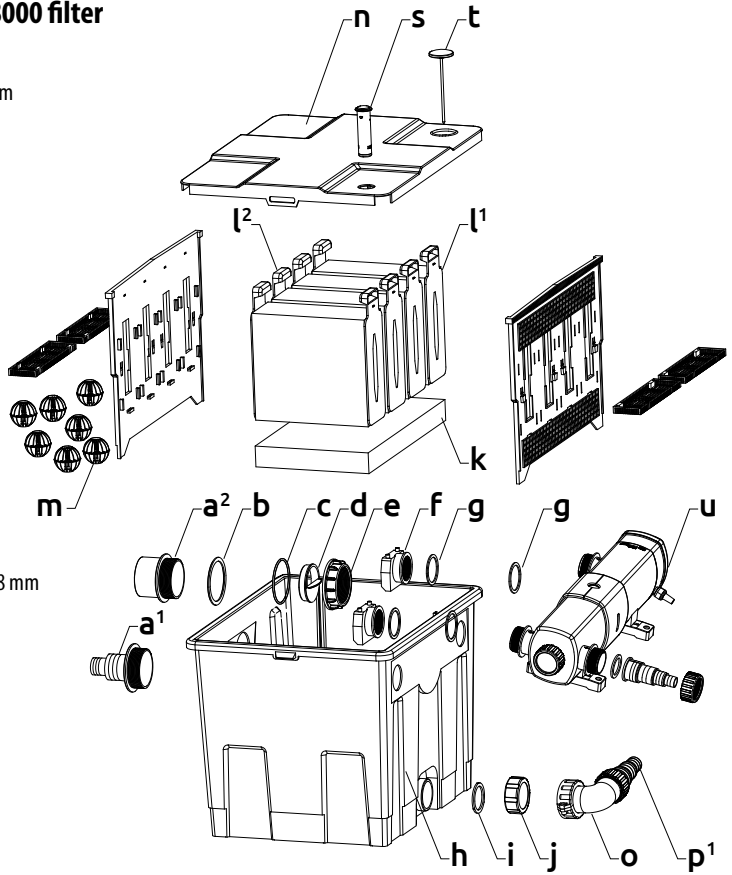
o Elbow pipe

p¹ Outlet Hose ø 25/32/38 mm

s Dirt indicator

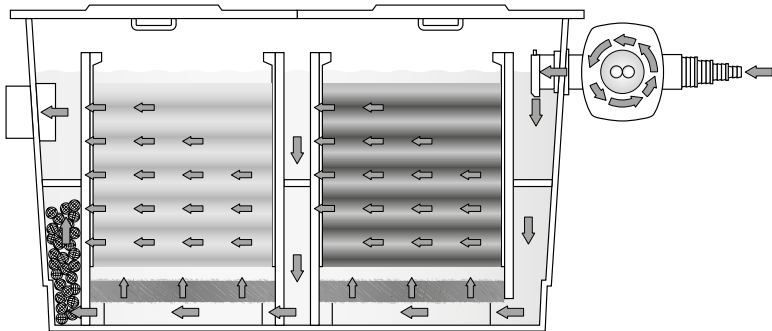
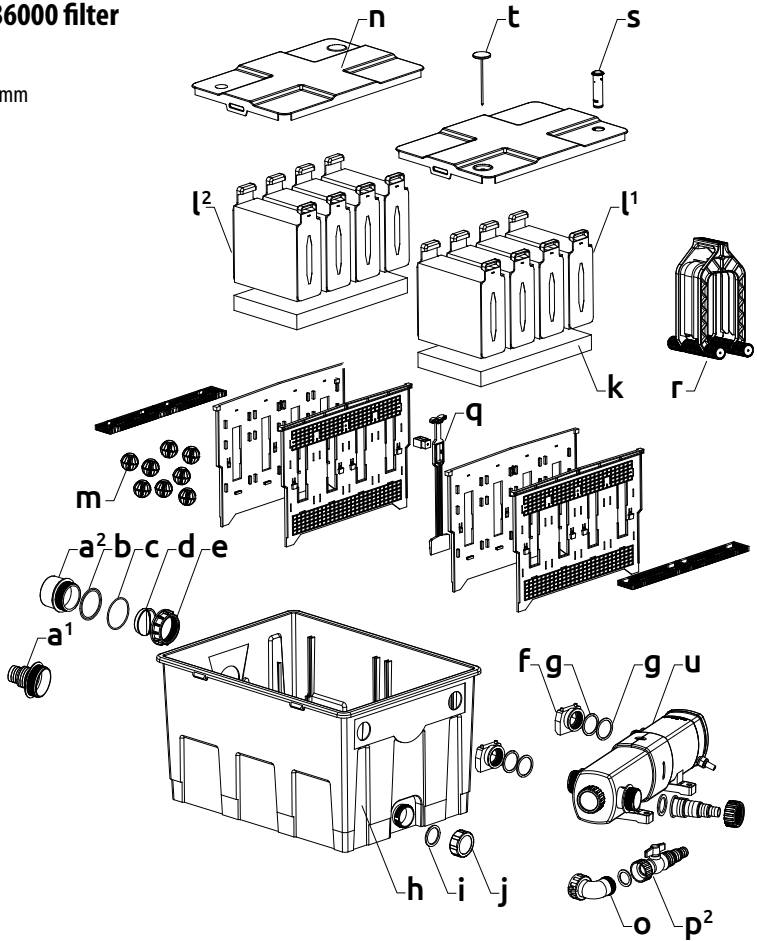
t Thermometer

u UVC



Pond Clear Pro 36000 filter

- a¹ Outlet Hose ø 38/50 mm
- a² Outlet PVC ø 75 mm
- b Gasket
- c O-ring
- d Adjuster
- e Screw ring
- f Inlet piece
- g Gasket
- h Filter box
- i Gasket
- j Screw cap
- k Japanese mat
- l¹ Filter foam, coarse
- l² Filter foam, fine
- m Bio-Balls
- n Lid
- o Elbow pipe
- p² Ball valve
- q Sliding tap
- r Cleaning tool
- s Dirt indicator
- t Thermometer
- u UVC



SuperFish Pond Clear Pro 18000 and 36000 Filters

General instructions



Read this manual carefully before using this device. Keep this manual for future reference.

Meaning of symbols

The following warning symbols and/or signal words are used in this manual:



DANGER!

This means an imminent danger due to electric current. Failure to follow the safety instructions can result in serious or fatal injury and/or serious damage to the product or environment.



WARNING!

This means a dangerous situation. Failure to follow the safety instructions can result in moderate or minor personal injury and/or damage to the product or environment.



NOTICE!

This means caution, useful information or advice.

Fig. ... This refers to the relevant drawing ... on pages 2 and 3 of this manual.

Meaning of the symbols on the device itself:



This device complies with all applicable EU standards.

Use

Flow-through filters with UVC, suitable for ponds up to 18,000 litres and 36,000 litres respectively.



- Suitable for water temperatures of minimum 4°C to maximum 35°C. At water temperatures below or above these values, the device must be completely disconnected from the power supply
- If water inside the filter freezes, drain off the water and ensure that the filter is dry.
- Do not use for filtration of salt water, sewage water, flammable, corrosive and/or explosive liquids (e.g. petroleum, petrol, solvents), fats, oils or foodstuffs.
- Never run the device without water.
- Do not use for swimming pools and do not connect to drinking water supplies.
- Place the filter in a dry and sheltered place. Not in direct sunlight.

Model	Pond Clear Pro 18000 UVC	Pond Clear Pro 36000 UVC
Max. Pond content	18.000 L	36.000 L
Max. pump capacity	9.000 L/h	12.000 L/h
Inlet (via UVC)	ø 20/25/32/38 mm	ø 20/25/32/38 mm
Outlet	38/50 mm hose or 75 mm PVC	38/50 mm hose or 75 mm PVC
Filter volume	60 L	105 L
Dimensions + UVC (- UVC)	66x53x40 cm (54x40x40 cm)	94x54x40 cm (69x52x40 cm)

Safety

Always follow the safety instructions below for safe use of the device. Failure to follow these instructions may endanger persons or the environment.

Please refer to the user manual for the included UVC to ensure the specific safety instructions are followed.



- Be careful with the combination of water and electricity. Do not operate with wet hands. Dry hands before carrying out maintenance.
- Always switch off all devices in the pond before maintenance. Disconnect the plug(s) from the socket.
- In the event of frost or the risk of frost, appropriate precautions must be taken to prevent it from freezing.



- This device can be used by children aged from 8 years and above, persons with reduced physical, sensory or mental capabilities or lack of experience and knowledge, if they have been given supervision or instructions concerning the use of the device in a safe way and understand the hazards involved. Children shall not play with the device. Cleaning and maintenance of the device shall not be done by children without supervision.
- Modifications to the device may affect the safety. The warranty will also expire.
- Aquadistri is not liable for any problems, damage or accidents due to incorrect use of this device.

Function

The filter collects dirt from pond water by filtering it both mechanically and biologically, keeping the pond clean, healthy and clear. Using a pond pump, the water is first pumped into the filter through the connected UVC. Then, via the Japanese mat at the bottom of the filter (biological filtration), the water flows through the blue (coarse) and yellow (fine) filter foam. Here, dirt particles are mechanically filtered out of the water. Finally, the water flows through the Bio-Balls (biological filtration) filtering it back into the pond. Beneficial bacteria in the Japanese mat and Bio-Balls convert harmful substances (ammonia and nitrite) from the pond water into non-harmful substances (nitrate). This is known as biological filtration.

Installation (see pages 2 and 3)

Locate the filter at least 2 m. from the pond, in a sheltered place (not in direct sunlight) allowing sufficient space for maintenance.



- **NOTICE!** Ensure that the filter is level and above the water level of the pond.
 - First rinse the inside of the filter, filter media (filter foam, Japanese mat(s) and Bio-Balls) and all accessories with clean tap water.
 - Place the rinsed Bio-Balls (m), Japanese mats (k) and filter foam (l) back properly, with the openwork plastic side of the filter foam on the outlet side and the closed plastic side on the UVC side.
 - Mount the UVC on the filter box, with their corresponding gaskets (g) on both the inside and outside of the filter wall, and screw both inlet pieces (f) onto the outlets of the UVC (see UVC operating instructions).
- **NOTICE!** Make sure the opening of both inlet pieces face downward, thus ensuring the incoming water only flows downwards.
 - You can replace the screw cap (j) on the dirty water drain with the elbow pipe (o) and the 25/32/38 mm hose outlet (p¹) included with the Pond Clear Pro 18000, or the ball valve (p²) included with the Pond Clear Pro 36000.
 - Fit the 38/50 mm hose outlet (a¹) (cut to size first if necessary), or the 75 mm PVC outlet (a²), as required, with the gasket (b) on the outside and the O-ring (c) on the inside of the filter wall and tighten the screw ring (e).
- **NOTICE!** If the outlet opening is too large, you can optionally insert the adjuster (d), taking care that the water level in the filter does not rise too high, which could cause the filter to overflow.
 - Connect a pond hose with hose clamp or PVC pipe to the outlet, so that the water flows back into the pond.
 - Switch on the pump and check for any leaks.

Maintenance

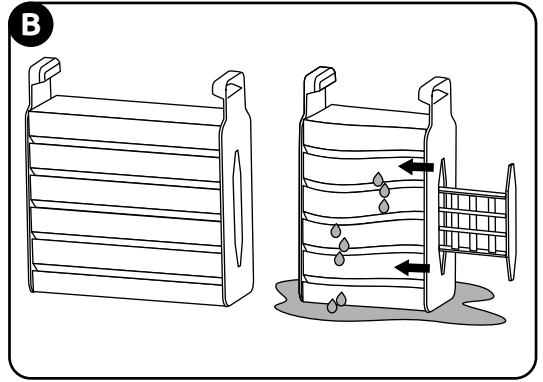
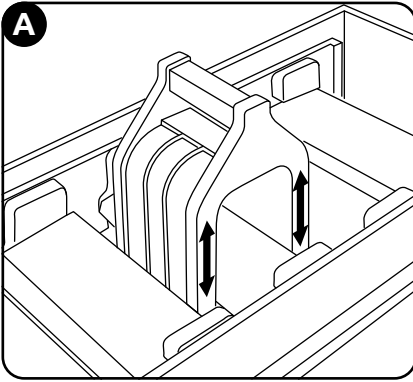
- Clean the filter regularly. When first installed, or if your pond is heavily soiled, it may be necessary to clean the filter foam daily.
- The orange dirt indicator (s) in the lid indicates when the filter foam should be cleaned. If the filter foam becomes clogged, the water level in the filter will rise, causing the dirt indicator to rise.
- Switch off the pond pump and UVC and unplug both before performing maintenance!
- For maintenance of the UVC, see the corresponding user manual.
- Remove the lid/lids (n) from the filter.

Fig. A A cleaning tool (r) is included with the Pond Clear Pro 36000 (also available separately, Art. 06030240), with which you can easily clean the filter foam. The filter foam can simply remain in the filter.

- Push the cleaning tool up and down over the filter foam, wringing it out without getting your hands wet or dirty.
- When the filter foam is well wrung out, open the dirty water drain (see fig. C), allowing the dirty water to drain into the sewer, or use it for watering the garden.
- The Pond Clear Pro 36000 has a built-in sliding valve (q) between the first and second chamber. Drain the primary chamber first before pulling open the sliding valve, allowing the second chamber to drain.
- If necessary, turn on the pump for a while to flush out any remaining waste water at the bottom of the filter box.
- Make sure the pump is off and again close both the slide valve and the dirty water drain.

Fig. B If you do not have the cleaning tool (Pond Clear Pro 18000), remove the filter foam by pulling it out of the filter.

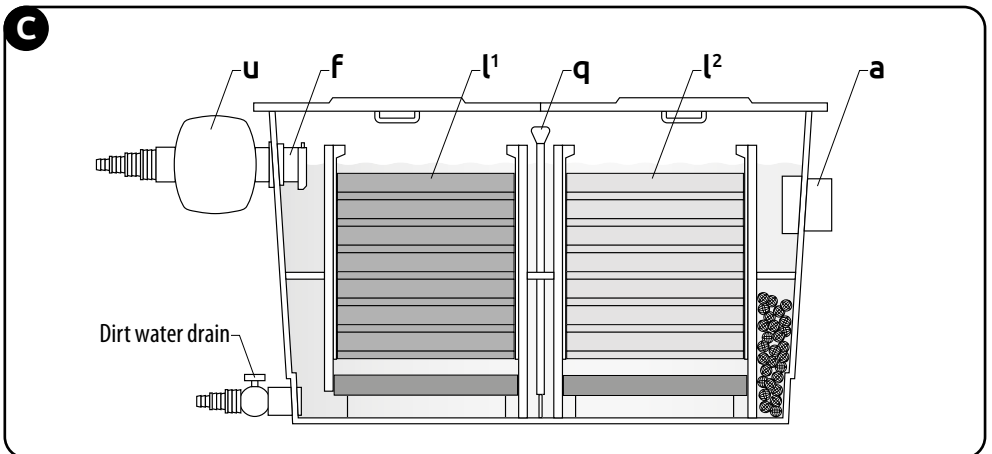
- Put the filter foam in a bucket with (preferably) pond water and push both plastic sides towards each other several times so that the foam is wrung out.
- Let the dirty water drain out of the filter and then slide the filter foam back, with the openwork plastic side of the filter foam on the outlet side and the closed plastic side on the UVC side.
- For the Pond Clear Pro 18000, the blue filter foam should be on the outside in the filter box and the yellow in the centre. On the Pond Clear Pro 36000, the blue filter foam (I¹) is in the primary chamber and the yellow filter foam (I²) is in the second chamber.
- Make sure the dirty water outlet is closed before switching on the pump. Do not switch on the UVC until the water circulation is fully restored.
- Japanese matting hardly requires any maintenance, cleaning bacteria develop and attach themselves in the mats and ensure biological filtration. When rinsing clean you remove these useful bacteria which disrupts the biological filtration.
- Clean the Bio-Balls once or twice a year by rinsing them with pond water. Do not use tap water for this purpose.
- Replace the filter foam (Art. 06030225) once a year, do not replace all the filter foam at once, but one filter foam per month in each container (depending on the model).



Warranty



2 years manufacturer's warranty on materials and construction defects. Devices must be returned complete with all components, accompanied with an official proof of purchase confirming a purchase date for any warranty claims. Incomplete devices of which parts are missing, and devices without proof of purchase are not eligible for warranty. After receiving and checking, we will determine whether the device will be repaired or replaced. For a device repaired or replaced under warranty, the remaining time of the original warranty period applies. Carefully read the instructions on installation, use and maintenance. Damage due to incorrect use, damage due to contamination or not cleaning the device, glass breakage and damage to the cord are not covered by the warranty. **Always keep the proof of purchase, without proof of purchase the warranty will be void!**



SuperFish Pond Clear Pro 18000 und 36000 Filter

Allgemeine Anweisung



Lesen Sie dieses Handbuch sorgfältig durch, bevor Sie das Gerät verwenden. Bewahren Sie dieses Handbuch für den späteren Gebrauch auf.

Bedeutung der Symbole

Die folgenden Warnsymbole und/oder Signalwörter werden in diesem Handbuch verwendet:



GEFAHR!

Dies bedeutet eine unmittelbare Gefahr durch Stromschlag. Die Nichtbeachtung der Sicherheitshinweise kann zu schweren oder tödlichen Verletzungen und/oder schweren Schäden am Produkt oder der Umgebung führen.



WARNUNG!

Dies bedeutet eine gefährliche Situation. Die Nichtbeachtung der Sicherheitshinweise kann zu leichten bis mittelschweren Personenschäden und/oder Schäden am Produkt oder der Umgebung führen.



ACHTUNG!

Dies bedeutet Vorsicht, nützliche Informationen oder Ratschläge.

Fig. ... Dies verweist auf die betreffende Zeichnung ... auf den Seiten 2 und 3 dieses Handbuchs.

Bedeutung der Symbole auf dem Gerät selbst:



Dieses Gerät entspricht den geltenden EU-Normen.

Anwendung

Durchflussfilter mit UVC, geeignet für Teiche bis zu 18.000 Liter bzw. 36.000 Liter.



- Geeignet für Wassertemperaturen von minimal 4°C bis maximal 35°C. Bei Wassertemperaturen unter oder über diesen Werten muss das Gerät vollständig vom Wasserkreislauf getrennt werden.
- Das Wasser im Filter darf nicht einfrieren, lassen Sie das Wasser ab und stellen Sie sicher, dass der Filter trocken ist.
- Nicht verwenden zur Filtration von Salzwasser, Abwasser, brennbaren, ätzenden und/oder explosiven Flüssigkeiten (z. B. Petroleum, Benzin, Lösungsmittel), Fetten, Ölen oder Lebensmitteln.
- Betreiben Sie das Gerät niemals ohne Wasser.
- Nicht für Schwimmbecken verwenden und nicht an die Trinkwasserversorgung anschließen.
- Stellen Sie den Filter an einen trockenen und geschützten Ort. Nicht im direkten Sonnenlicht.

Modell	Pond Clear Pro 18000 UVC	Pond Clear Pro 36000 UVC
Max. Teichinhalt	18.000 L	36.000 L
Max. Pumpenkapazität	9.000 L/h	12.000 L/h
Einlass (über UVC)	ø 20/25/32/38 mm	ø 20/25/32/38 mm
Auslass	38/50 mm Schlauch oder 75 mm PVC	38/50 mm Schlauch oder 75 mm PVC
Filtervolumen	60 L	105 L
Abmessungen + UVC (- UVC)	66x53x40 cm (54x40x40 cm)	94x54x40 cm (69x52x40 cm)

Sicherheitshinweise

Befolgen Sie stets die nachstehenden Sicherheitshinweise zur sicheren Verwendung des Geräts. Die Nichtbeachtung dieser Anweisungen kann Personen oder die Umgebung gefährden. Die spezifischen Sicherheitshinweise des UVC-Gerätes finden Sie in der Gebrauchsanweisung des mitgelieferten Geräts.



• Seien Sie vorsichtig mit der Kombination von Wasser und Strom. Nicht mit nassen Händen bedienen. Trocknen Sie die Hände, bevor Sie Wartungsarbeiten durchführen.

- Schalten Sie vor der Wartung immer alle Geräte im Teich aus. Ziehen Sie den/die Stecker aus der Steckdose.
- Im Falle von Frost oder Frostgefahr sind geeignete Vorkehrungen zu treffen, um einen Frostschaden zu verhindern.



• Dieses Gerät kann von Kindern ab 8 Jahren und Personen mit eingeschränkten physischen, sensorischen oder mentalen Fähigkeiten oder mangelnder Erfahrung und Kenntnis verwendet werden, wenn sie in sicherer Weise beaufsichtigt werden oder Anweisungen zum sicheren Gebrauch des Geräts erhalten haben und die damit verbundenen Gefahren verstehen. Kinder dürfen nicht mit dem Gerät spielen. Die Reinigung und Wartung des Geräts durch den Benutzer darf nicht von Kindern ohne Aufsicht durchgeführt werden.

- Änderungen am Gerät können die Sicherheit beeinträchtigen. Die Garantie verfällt ebenfalls.
- Aquadistri haftet nicht für Probleme, Schäden oder Unfälle, die auf eine unsachgemäße Verwendung dieses Geräts zurückzuführen sind.

Funktion

Der Filter fängt den Schmutz aus dem Teichwasser auf und filtert ihn mechanisch und biologisch, damit der Teich sauber, gesund und klar bleibt. Mit einer Teichpumpe wird das Wasser zunächst durch den gekoppelten UVC in den Filter gepumpt. Über die Japanmatte am Boden des Filters (biologische Filtration) fließt das Wasser durch den blauen (groben) und gelben (feinen) Filterschaum. Hier werden die Schmutzpartikel mechanisch aus dem Wasser gefiltert. Dann fließt das Wasser durch die Bio-Balls (biologische Filterung) gefiltert zurück in den Teich. Nützliche Bakterien in der Japanmatte und den Bio-Balls wandeln schädliche Stoffe (Ammoniak und Nitrit) aus dem Teichwasser in unschädliche Stoffe (Nitrat) um. Dies wird als biologische Filtration bezeichnet.

Installation (siehe Seiten 2 und 3)

Bestimmen Sie den Standort des Filters mindestens 2 Meter vom Teich entfernt, an einem geschützten Ort (nicht in der Vollsonne) und mit ausreichend Platz für die Wartung.



- **ACHTUNG!** Achten Sie darauf, dass der Filter waagrecht oberhalb des Wasserspiegels des Teiches steht.
 - Spülen Sie zunächst das Innere des Filters, die Filtermedien (Filterschaum, Japanmatte(n) und Bio-Balls) und alle Zubehörteile mit sauberem Leitungswasser aus.
 - Setzen Sie die gespülten Bio-Balls (m), Japanmatten (k) und die Filterschäume (l) wieder richtig zurück, so dass sich die offene Kunststoffseite auf der Auslassseite und die geschlossene Kunststoffseite auf der UVC-Seite befindet.
 - Montieren Sie das UVC mit den entsprechenden Dichtungen (g) an der Innen- und Außenseite der Filterwand am Filtergehäuse und schrauben Sie die beiden Einläufe (f) auf die Ausgänge des UVC (siehe auch Gebrauchsanweisung UVC).
- **ACHTUNG!** Achten Sie darauf, dass die Öffnung beider Einläufe nach unten zeigt, damit das einströmende Wasser nach unten fließt.

- Sie können die Schraubkappe (j) am Schmutzwasserabfluss durch das Winkelrohr (o) und den 25/32/38 mm Schlauchabgang (p¹) aus dem Lieferumfang des Pond Clear Pro 18000 oder den Kugelhahn (p²) aus dem Lieferumfang des Pond Clear Pro 36000 ersetzen.
 - Montieren Sie den 38/50-mm-Schlauchauslass (a¹) (ggf. vorher zuschneiden) oder den 75-mm-PVC-Auslass (a²) je nach Wunsch mit der Dichtung (b) auf der Außenseite und dem O-Ring (c) auf der Innenseite der Filterwand und ziehen Sie den Schraubring (e) fest.
- !** *ACHTUNG!* Wenn die Auslassöffnung zu groß ist, können Sie optional den Regler (d) einsetzen. Achten Sie darauf, dass der Wasserstand im Filter nicht zu hoch ansteigt, da dies zum Überlaufen des Filters führen kann.
- Schließen Sie einen Teichschlauch mit Schlauchklemme oder ein PVC-Rohr an den Auslass an, damit das Wasser zurück in den Teich fließt.
 - Schalten Sie die Pumpe ein und überprüfen Sie sie auf eventuelle Leckagen.

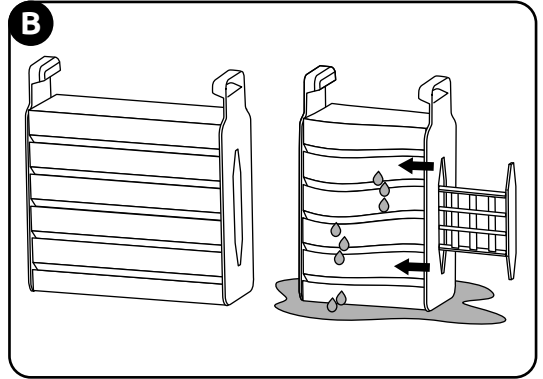
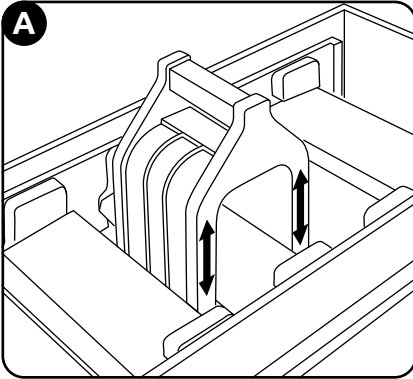
Wartung

- Reinigen Sie den Filter regelmäßig. Bei der Erstinstallation oder wenn Ihr Teich stark verschmutzt ist, kann es notwendig sein, den Filterschaum täglich zu reinigen.
- Die orangefarbene Schmutzanzeige (s) im Deckel zeigt an, wann der Filterschaum gereinigt werden sollte. Wenn die Filterschäume verstopft sind, steigt der Wasserstand im Filter an, wodurch die Schmutzanzeige ansteigt.
- Schalten Sie die Teichpumpe und das UVC aus und ziehen Sie den Netzstecker, bevor Sie Wartungsarbeiten durchführen!
- Zur Wartung des UVC siehe die entsprechende Gebrauchsanweisung.
- Entfernen Sie den Deckel/die Deckel (n) vom Filter.

- Fig. A** Im Lieferumfang des Pond Clear Pro 36000 ist ein Reinigungswerkzeug (r) enthalten (auch separat erhältlich, Art. 06030240), mit dem Sie den Filterschaum leicht reinigen können. Der Filterschaum kann im Filter verbleiben.
- Schieben Sie das Reinigungswerkzeug über den Filterschaum hin und her und wringen Sie ihn aus, ohne sich die Hände nass oder schmutzig zu machen.
 - Wenn der Filterschaum gut ausgewrungen ist öffnen Sie den Schmutzwasserablass (siehe Fig. C), damit das verunreinigte Wasser in die Kanalisation oder als Gartenbewässerung abfließen kann.
 - Der Pond Clear Pro 36000 hat einen eingebauten Schieber (q) zwischen der ersten und zweiten Kammer. Entleeren Sie zuerst die erste Kammer, bevor Sie den Schieber öffnen, damit die zweite Kammer entleert werden kann.
 - Schalten Sie gegebenenfalls die Pumpe eine Zeit lang ein, um das restliche Abwasser am Boden des Filterbehälters wegzuspülen.
 - Vergewissern Sie sich, dass die Pumpe ausgeschaltet ist, schließen Sie den Schieber wieder und schließen Sie den Schmutzwasserablass.

- Fig. B** Wenn Sie kein Reinigungswerkzeug haben (Pond Clear Pro 18000), entfernen Sie den Filterschaum, indem Sie ihn nach oben aus dem Filter ziehen.
- Legen Sie den Filterschaum in einen Eimer mit (vorzugsweise) Teichwasser und drücken Sie die beiden Kunststoffseiten mehrmals gegeneinander, damit der Schaum ausgewrungen wird.
 - Lassen Sie das Schmutzwasser aus dem Filter ablaufen und schieben Sie dann den Filterschaum wieder richtig zurück, so dass sich die offene Kunststoffseite auf der Auslassseite und die geschlossene Kunststoffseite auf der UVC-Seite befindet.
 - Beim Pond Clear Pro 18000 sollten sich die blauen Filterschäume an der Außenseite ins Filtergehäuses befinden und die gelben in der Mitte. Beim Pond Clear Pro 36000 befinden sich der blaue Filterschaum (l¹) in der ersten Kammer und der gelbe Filterschaum (l²) in der zweiten Kammer.
 - Stellen Sie sicher, dass der Schmutzwasserablass geschlossen ist, bevor Sie die Pumpe einschalten. Schalten Sie die UVC-Anlage erst ein, wenn die Wasserzirkulation vollständig wiederhergestellt ist.

- Japanmatten benötigen wenig Pflege, Reinigungsbakterien entwickeln sich und haften an den Matten und sorgen für eine biologische Filterung. Beim Spülen entfernen Sie diese nützlichen Bakterien, wodurch die biologische Filterung gestört wird.
- Reinigen Sie die Bio-Balls ein- bis zweimal im Jahr, indem Sie sie mit Teichwasser abspülen. Verwenden Sie dazu kein Leitungswasser.
- Wechseln Sie den Filterschaum (Art. 06030225) einmal im Jahr aus, ersetzen Sie nicht den gesamten Filterschaum auf einmal, sondern einen Filterschaum pro Monat in jedem Behälter (je nach Modell).

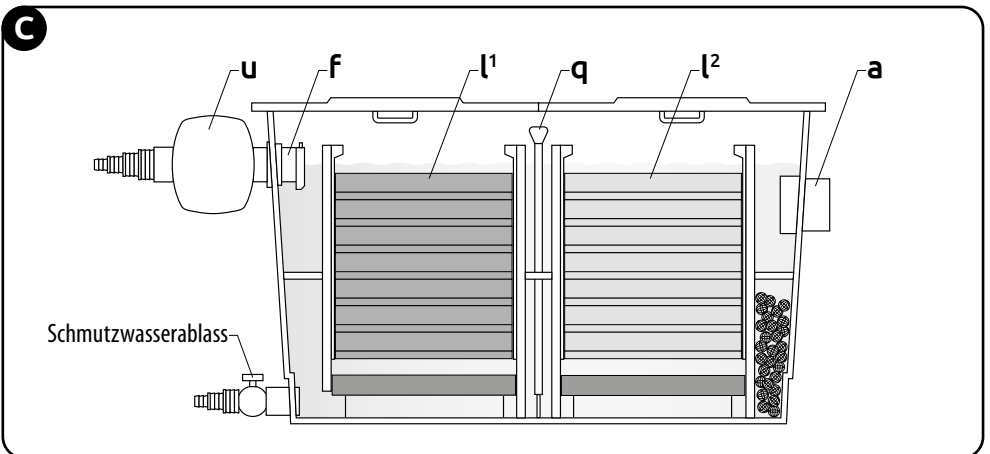


Garantie



2 Jahre Herstellergarantie auf Material- und Konstruktionsfehler. Geräte müssen komplett mit allen Komponenten zusammen und einem offiziellen Kaufbeleg, der das Kaufdatum bestätigt, zurückgeschickt werden, damit Garantieansprüche geltend gemacht werden können. Unvollständige Geräte, von denen Teile fehlen, und Geräte ohne Kaufnachweis kommen für die Garantie nicht in Frage. Nach Erhalt und Prüfung entscheiden wir, ob das Gerät repariert oder ersetzt wird. Für ein Gerät, das im Rahmen der Garantie repariert oder ersetzt wurde, gilt die Restdauer der ursprünglichen Garantiezeit. Lesen Sie die Anweisungen zu Installation, Gebrauch und Wartung sorgfältig durch. Schäden durch unsachgemäßen Gebrauch, durch Verschmutzung und nicht Reinigen des Gerätes, Glasbruch und Beschädigung des Kabels sind nicht durch die Garantie abgedeckt.

Heben Sie den Kaufbeleg immer als Garantienachweis auf, ohne Kaufbeleg erlischt die Garantie!



Filtres SuperFish Pond Clear Pro 18000 et 36000

Instructions générales



Lisez attentivement ce manuel avant d'utiliser l'appareil. Conservez ce manuel pour ses futures utilisations.

Signification des symboles

Les symboles et / ou mots d'avertissement suivants sont utilisés dans ce manuel :



DANGER !

Cela signifie un danger imminent dû à un choc électrique. Le non-respect des consignes de sécurité peut entraîner des blessures graves ou mortelles et / ou des dommages graves au produit ou à l'environnement.



ATTENTION !

Cela signifie une situation dangereuse. Le non-respect des consignes de sécurité peut entraîner des blessures corporelles mineures ou légères et / ou des dommages au produit ou à l'environnement.



REMARQUE !

Cela signifie prudence, informations utiles ou conseils.

Fig. ... Il s'agit du schéma correspondant ... aux pages 2 et 3 de ce manuel.

Signification des symboles sur l'appareil lui-même :



Cet appareil est conforme aux normes européennes applicables.

Utilisation

Filtres à flux continu avec UVC, convenant aux bassins jusqu'à 18 000 litres et 36 000 litres respectivement.



• Convient pour des températures d'eau de 4°C minimum à 35°C maximum. Lorsque la température de l'eau est inférieure ou supérieure à ces valeurs, l'appareil doit être complètement déconnecté du circuit d'eau.

- L'eau à l'intérieur du filtre ne doit jamais geler, vidangez l'eau et assurez-vous que le filtre est sec.
- Ne pas utiliser pour la filtration d'eau salée, d'eau d'égout, de liquides inflammables, corrosifs et/ou explosifs (par exemple, pétrole, essence, solvants), de graisses, d'huiles ou de produits alimentaires.
- Ne jamais faire fonctionner l'appareil sans eau.
- Ne pas utiliser pour les piscines et ne pas le raccorder à une alimentation en eau potable.
- Placez le filtre dans un endroit sec et abrité. Ne pas l'exposer à la lumière directe du soleil.

Modèle	Pond Clear Pro 18000 UVC	Pond Clear Pro 36000 UVC
Contenu du bassin	18.000 L	36.000 L
Max. Capacité de la pompe	9.000 L/h	12.000 L/h
Entrée (via UVC)	ø 20/25/32/38 mm	ø 20/25/32/38 mm
Sortie	tuyau 38/50 mm ou PVC 75 mm	tuyau 38/50 mm ou PVC 75 mm
Volume du filtre	60 L	105 L
Dimensions + UVC (- UVC)	66x53x40 cm (54x40x40 cm)	94x54x40 cm (69x52x40 cm)

Sécurité

Suivez toujours les instructions de sécurité ci-dessous pour une utilisation sûre de l'appareil. Le non-respect de ces instructions peut mettre en danger les personnes ou l'environnement. Veuillez vous référer au manuel d'utilisation de l'UVC fourni pour les instructions de sécurité spécifiques de l'appareil UVC.



• Soyez prudent : eau et électricité ne font pas bon ménage. Ne pas utiliser avec les mains mouillées. Séchez-vous les mains avant d'effectuer l'entretien.

- Éteignez toujours tous les appareils du bassin avant l'entretien. Débranchez la ou les fiches de la prise.
- En cas de gel ou de risque de gel, des précautions appropriées doivent être prises pour éviter que la lampe ne gèle.



• Cet appareil peut être utilisé par des enfants âgés de 8 ans et plus et des personnes ayant des capacités physiques, sensorielles ou mentales réduites ou un manque d'expérience et de connaissances, s'ils ont reçu une supervision ou des instructions concernant l'utilisation de l'appareil de manière sûre et comprendre les dangers impliqués. Les enfants ne peuvent pas jouer avec l'appareil. Le nettoyage et l'entretien par l'utilisateur de l'appareil ne doivent pas être effectués par des enfants sans surveillance.

- Les modifications apportées à l'appareil peuvent affecter la sécurité. La garantie expirera également.
- Aquadistri n'est pas responsable des problèmes, dommages ou accidents dus à une utilisation incorrecte de cet appareil.

Fonctionnement

Le filtre capte la saleté de l'eau du bassin et la filtre mécaniquement et biologiquement, ce qui permet de garder le bassin propre, sain et clair. En utilisant une pompe de bassin, l'eau est d'abord pompée à travers l'UVC couplé, jusque dans le filtre. Via le tapis japonais situé au fond du filtre (filtration biologique), l'eau traverse les mousses de filtration bleue (grossière) et jaune (fine). Ici, les particules de saleté sont filtrées mécaniquement hors de l'eau. Ensuite, l'eau passe par les Bio-Balls (filtration biologique) et est filtrée pour retourner dans le bassin. Les bactéries utiles présentes dans le tapis japonais et les Bio-Balls transforment les substances nocives (ammoniac et nitrites) de l'eau du bassin en substances non toxiques (nitrates). C'est ce qu'on appelle la filtration biologique.

Installation (voir pages 2 et 3)

Déterminez l'emplacement du filtre à au moins 2 mètres du bassin dans un endroit sec et abrité (pas en plein soleil) avec suffisamment d'espace autour pour l'entretien.



• **ATTENTION !** Assurez-vous que le filtre est de niveau et au-dessus du niveau d'eau du bassin.

- Rincez d'abord l'intérieur du filtre, les médias de filtration (mousse de filtration, tapis japonais et Bio-Balls) et tous les accessoires avec de l'eau du robinet propre.
- Remplacez correctement les Bio-Balls (m), les tapis japonais (k) et les mousses de filtration (l) rincés, avec le côté plastique ouvert du côté de la sortie et le côté plastique fermé du côté des UVC.
- Montez l'UVC sur le boîtier du filtre, avec les joints correspondants (g) à l'intérieur et à l'extérieur de la paroi du filtre, et vissez les deux entrées (f) sur les sorties de l'UVC (voir également le mode d'emploi de l'UVC).



• **ATTENTION !** Assurez-vous que l'ouverture des deux entrées est orientée vers le bas afin que l'eau entrante s'écoule vers le bas.

- Vous pouvez remplacer le bouchon à vis (j) du drain d'eau sale par le tuyau coudé (o) et la sortie de tuyau de 25/32/38 mm (p¹) fournis avec le Pond Clear Pro 18000 ou la vanne à bille (p²) fournie avec le Pond Clear Pro 36000.

- Montez la sortie de tuyau 38/50 mm (a¹) (coupez d'abord à la bonne taille si nécessaire) ou la sortie PVC 75 mm (a²), selon votre choix, avec le joint (b) à l'extérieur et le joint torique (c) à l'intérieur de la paroi du filtre et serrez la bague à vis (e).
- ❗ **ATTENTION !** Si l'ouverture de sortie est trop grande, vous pouvez éventuellement insérer le régulateur (d), en veillant à ce que le niveau d'eau dans le filtre ne monte pas trop haut, ce qui pourrait faire déborder le filtre.
- Raccordez un tuyau de bassin avec un collier de serrage ou un tuyau en PVC à la sortie afin que l'eau retourne dans le bassin.
- Mettez en marche la pompe et vérifiez s'il y a des fuites.

Entretien

- Nettoyez régulièrement le filtre. Lors de la première installation ou si votre bassin est fortement pollué, il peut être nécessaire de nettoyer les mousses de filtration quotidiennement.
- L'indicateur de saleté orange (s) dans le couvercle indique quand les mousses de filtration doivent être nettoyées. Si les mousses se colmatent, le niveau d'eau dans le filtre augmente, ce qui fait monter l'indicateur de saleté.
- Arrêtez la pompe du bassin et l'UVC et débranchez-les avant de procéder à l'entretien !
- Pour l'entretien de l'UVC, voir le mode d'emploi correspondant.
- Retirez le ou les couvercles (n) du filtre.

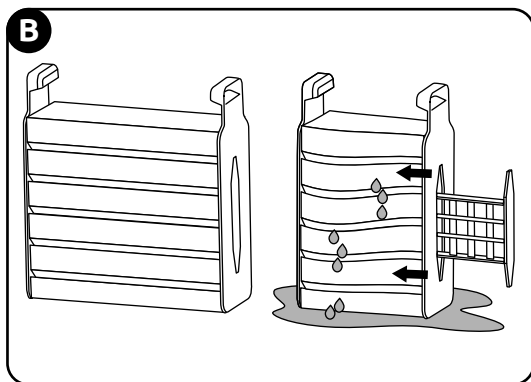
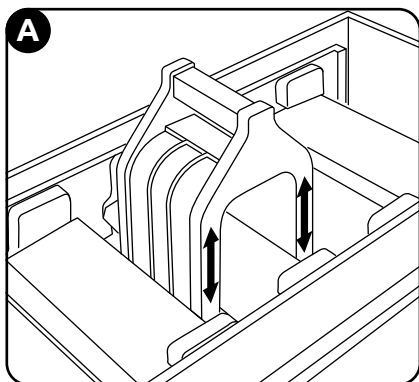
Fig. A Un outil de nettoyage (r) est inclus avec le Pond Clear Pro 36000 (disponible séparément, Art. 06030240), avec lequel vous pouvez facilement nettoyer les mousses de filtration. Les mousses peuvent simplement rester dans le filtre.

- Poussez l'outil de nettoyage de haut en bas sur la mousse de filtration, en l'essorant sans avoir les mains mouillées ou sales.
- Lorsque les mousses de filtration sont bien essorées, ouvrez le drain d'eau sale (voir fig. C), permettant à l'eau contaminée de s'écouler dans les égouts ou comme arrosage dans le jardin.
- Le Pond Clear Pro 36000 est équipé d'une vanne coulissante intégrée (q) entre la première et la deuxième chambre. Vidangez d'abord la première chambre avant d'ouvrir la vanne coulissante, ce qui permet à la deuxième chambre de se vider.
- Si nécessaire, mettez la pompe en marche pendant un moment pour évacuer les eaux usées restantes au fond du réservoir du filtre.
- Assurez-vous que la pompe est arrêtée, refermez la vanne coulissante et fermez le drain d'eau sale.


Fig. B Si vous ne disposez pas d'un outil de nettoyage (Pond Clear Pro 18000), retirez les mousses de filtration en les tirant hors du filtre.

- Mettez la mousse de filtration dans un seau avec de l'eau (de préférence) du bassin et poussez plusieurs fois les deux côtés en plastique l'un vers l'autre afin d'essorer la mousse.
- Laissez l'eau sale s'écouler du filtre, puis remettez la mousse de filtration en place correctement, avec le côté plastique ouvert du côté de la sortie et le côté plastique fermé du côté des UVC.
- Sur le Pond Clear Pro 18000, les mousses de filtration bleues doivent se trouver à l'extérieur du boîtier du filtre et les jaunes au centre de celui-ci. Sur le Pond Clear Pro 36000, les mousses de filtration bleues (l¹) se trouvent dans la première chambre et les mousses de filtration jaunes (l²) dans la deuxième chambre.
- Assurez-vous que la sortie d'eau sale est fermée avant de mettre la pompe en marche. N'allumez pas l'UVC tant que la circulation de l'eau n'est pas entièrement rétablie.
- Les tapis japonais ne nécessitent pratiquement aucun entretien, les bactéries de nettoyage se développent et se fixent dans les tapis et assurent une filtration biologique. Lors du rinçage, vous éliminez ces bactéries utiles, ce qui perturbe la filtration biologique.

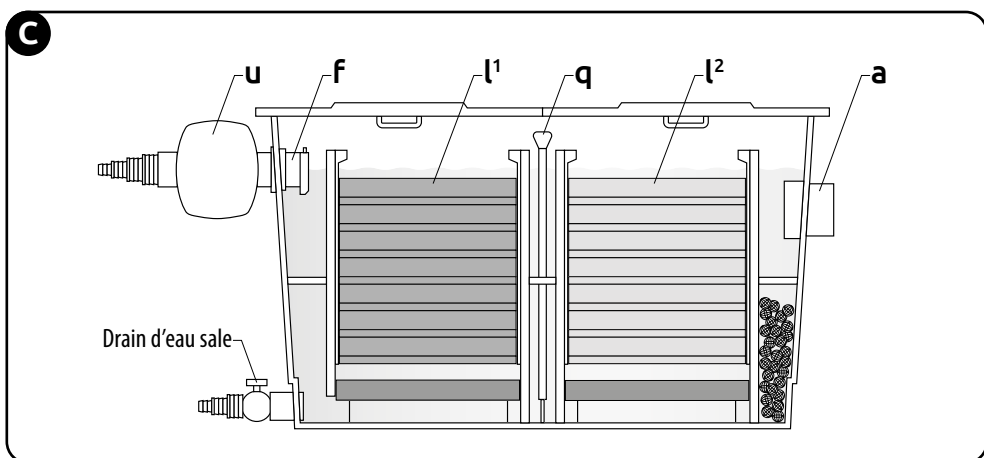
- Nettoyez les Bio-Balls une ou deux fois par an en les rinçant avec l'eau du bassin. N'utilisez pas l'eau du robinet à cette fin.
- Remplacez les mousses de filtration (Art. 06030225) une fois par an, ne remplacez pas toutes les mousses de filtration en une fois, mais une mousse de filtration par mois dans chaque récipient (selon le modèle).



Garantie

 Garantie du fabricant de 2 ans sur les défauts de matériaux et de construction. Les appareils doivent être retournés complets avec tous les composants, accompagnés d'une preuve d'achat officielle confirmant une date d'achat pour toute réclamation sous garantie. Les appareils incomplets dont des pièces sont manquantes et les appareils sans preuve d'achat ne sont pas éligibles à la garantie. Après réception et vérification, nous déterminerons si l'appareil sera réparé ou remplacé. Pour un appareil réparé ou remplacé sous garantie, le temps restant de la période de garantie d'origine s'applique. Lisez attentivement les instructions d'installation, d'utilisation et d'entretien. Les dommages dus à une mauvaise utilisation, les dommages dus à la contamination par un détergent, les dommages dus au manque d'entretien et de nettoyage, les bris de verre et les dommages au câble, ne sont pas couverts par la garantie.

Gardez toujours la preuve d'achat, sans preuve d'achat la garantie sera annulée !



SuperFish Pond Clear Pro 18000 en 36000 Filters

Algemene instructies



Lees deze gebruiksaanwijzing zorgvuldig door voordat u het apparaat in gebruik neemt. Bewaar deze gebruiksaanwijzing voor toekomstig gebruik.

Betekenis van symbolen

De volgende waarschuwingssymbolen en/of signaalwoorden worden in deze gebruiksaanwijzing gebruikt:



GEVAAR!

Dit betekent een dreigend gevaar door elektrische schok, indien de veiligheidsinstructies niet worden opgevolgd kan dit leiden tot ernstig of dodelijk letsel en/of ernstige schade aan het product of omgeving.



WAARSCHUWING!

Dit betekent een gevaarlijke situatie, indien de veiligheidsinstructies niet worden opgevolgd kan dit leiden tot gemiddeld of licht lichamelijk letsel en/of schade aan het product of omgeving.



OPMERKING!

Dit betekent voorzichtig, nuttige informatie of advies.

Fig. ... Dit verwijst naar de betreffende tekening ... op pagina 2 en 3 van deze gebruiksaanwijzing.

Betekenis van de symbolen op het apparaat zelf:



Dit apparaat voldoet aan de geldende EU normen.

Toepassing

Doorstroom-filters met UVC, geschikt voor vijvers tot respectievelijk 18.000 liter en 36.000 liter.



• Geschikt voor watertemperaturen van minimaal 4°C tot maximaal 35°C. Bij watertemperaturen beneden of boven deze waarden, dient het apparaat volledig van het watercircuit te worden afgesloten.

- Het water in het filter mag nooit bevroren, laat het water weglopen en zorgt dat het filter droog is.
- Niet gebruiken voor de filtratie van zoutwater, rioolwater, ontvlambare, bijtende en/of explosieve vloeistoffen (bv. petroleum, benzine, oplosmiddelen), vetten, oliën of voedingsmiddelen.
- Nooit gebruiken zonder doorstromend water.
- Niet gebruiken voor zwembaden en niet aansluiten op drinkwatervoorzieningen.
- Plaats het filter op een droge en beschutte plaats. Niet in direct zonlicht.

Model	Pond Clear Pro 18000 UVC	Pond Clear Pro 36000 UVC
Max. Vijverinhoud	18.000 L	36.000 L
Max. pomp capaciteit	9.000 L/h	12.000 L/h
Inlaat (via UVC)	ø 20/25/32/38 mm	ø 20/25/32/38 mm
Uitlaat	38/50 mm slang of 75 mm PVC	38/50 mm slang of 75 mm PVC
Filtervolume	60 L	105 L
Afmetingen + UVC (- UVC)	66x53x40 cm (54x40x40 cm)	94x54x40 cm (69x52x40 cm)

Veiligheid

Neem de onderstaande veiligheidsinstructies altijd in acht voor een veilig gebruik van het apparaat. Het niet in acht nemen van deze instructies kan gevaar opleveren voor personen of de omgeving. Zie de gebruiksaanwijzing van de meegeleverde UVC voor de specifieke veiligheidsinstructies van het UVC-apparaat.



- Wees voorzichtig met de combinatie van water en elektriciteit. Niet bedienen met natte handen. Droog uw handen voordat u onderhoud uitvoert.
- Schakel voor onderhoud altijd alle apparaten in de vijver uit. Haal de stekker(s) uit het stopcontact.
- Bij (kans op) vorst dienen passende voorzorgsmaatregelen te worden genomen, om bevriezing te voorkomen.



- Dit apparaat kan worden gebruikt door kinderen vanaf 8 jaar en door personen met verminderde lichamelijke, zintuiglijke of geestelijke capaciteiten of weinig ervaring en kennis, mits zij onder toezicht staan of instructies hebben gekregen voor veilig gebruik van dit apparaat en begrijpen welke gevaren het gebruik met zich mee kan brengen. Kinderen mogen niet met dit apparaat spelen. Kinderen mogen het apparaat niet zonder toezicht reinigen of onderhouden.
- Wijzigingen aan het apparaat kunnen gevolgen hebben voor de veiligheid. Ook de garantie komt hierbij te vervallen.
- Aquadistri is niet aansprakelijk voor eventuele problemen, schade of ongevallen door verkeerd gebruik van dit apparaat.

Functie

Het filter vangt het vuil op uit het vijverwater en filtert het op mechanische en biologische wijze en houdt de vijver schoon, gezond en helder. Met behulp van een vijverpomp wordt het water eerst door de gekoppelde UVC in het filter gepompt. Via de Japanse mat op de bodem van het filter (biologische filtratie) stroomt het water door het blauwe (groe) en gele (fijne) filterschuim. Hier worden vuildeeltjes op mechanische wijze uit het water gefilterd. Vervolgens stroomt het water door de Bio-Balls (biologische filtratie) gefilterd terug in de vijver. Nuttige bacteriën in de Japanse mat en Bio-Balls zetten schadelijke stoffen (ammoniak en nitriet) uit het vijverwater om naar niet schadelijke stoffen (nitraat). Dit noemt men biologische filtratie.

Installatie (zie pag 2 en 3)

Bepaal de locatie van het filter op minimaal 2 meter afstand van de vijver op een beschutte plaats (niet in de volle zon) met voldoende ruimte rondom voor onderhoud.

- ⓘ **OPMERKING!** Zorg dat het filter waterpas staat en boven het waterniveau van de vijver.
- Spoel de binnenzijde van het filter, het filtermedia (filterschuim, Japanse mat(ten) en Bio-Balls) en alle toebehoren eerst af met schoon leidingwater.
- Plaats de schoongespoelde Bio-Balls (m), Japanse matten (k) en filterschuim (l) op de juiste wijze terug met de opengewerkte kunststof zijkant aan de uitlaatzijde en de dichte kunststof zijkant aan de UVC zijde.
- Monteer de UVC op de filterbak, met zowel aan de binnen- als buitenzijde van de filterwand de bijbehorende pakkingen (g) en draai beide inlaatstukken (f) op de uitlaten van de UVC (zie ook UVC -gebruiksaanwijzing).
- ⓘ **OPMERKING!** Zorg dat de opening van beide inlaatstukken naar beneden gericht is, zodat het inkomende water naar beneden stroomt.
- U kunt de afsluitdop (j) van de vuilwaterafvoer vervangen door de elleboogbuis (o) en de 25/32/38 mm slanguitlaat (p¹) die bij de Pond Clear Pro 18000 is meegeleverd of de kogelkraan (p²) die bij de Pond Clear Pro 36000 is meegeleverd.

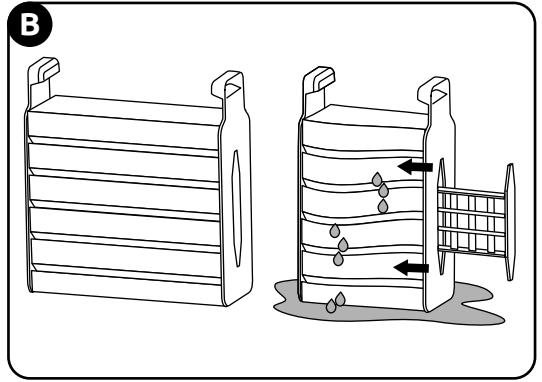
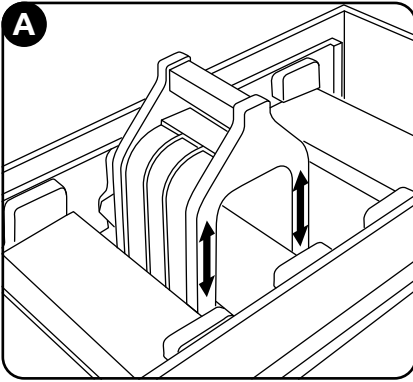
- Monteer de 38/50 mm slanguitlaat (a¹) (eventueel eerst op maat afzagen) of de 75 mm PVC uitlaat (a²), naar keuze, met de pakking (b) aan de buitenzijde en de O-ring (c) aan de binnenzijde van de filterwand en draai de schroefring (e) vast.
- ❗ **OPMERKING!** Als de uitstroombuiging te groot is, kunt u eventueel de regelaar (d) plaatsen, let hierbij wel op dat het waterniveau in het filter niet te hoog stijgt waardoor het filter kan overstromen.
- Sluit een vijverslang met slangklem of PVC buis aan op de uitlaat, zodat het water in de vijver terug stroomt.
- Schakel de pomp in en controleer het geheel op eventuele lekkages.

Onderhoud

- Maak het filter regelmatig schoon. Bij de eerste installatie of als uw vijver zwaar vervuild is, kan het nodig zijn om het filterschuim dagelijks te reinigen.
- De oranje vuilindicator (s) in het deksel geeft aan wanneer het filterschuim gereinigd dient te worden. Als het filterschuim verstopt raakt, zal het waterniveau in het filter stijgen waardoor de vuilindicator omhoog komt.
- Schakel de vijverpomp en UVC uit en neem de stekkers uit het stopcontact vóór de uitvoering van onderhoud!
- Zie voor het onderhoud van de UVC de bijbehorende gebruiksaanwijzing.
- Verwijder de deksel/deksels (n) van het filter.

- Fig. A** Bij de Pond Clear Pro 36000 is een cleaning tool (r) meegeleverd (deze is ook los verkrijgbaar, Art. 06030240), waarmee u het filterschuim eenvoudig kunt reinigen. Het filterschuim kan gewoon in het filter blijven zitten.
- Duw de cleaning tool op en neer over het filterschuim, waardoor u deze uitwringt zonder natte of vuile handen.
 - Wanneer het filterschuim goed is uitgewrongen, opent u de vuilwaterafvoer (zie fig. C) waardoor het vervuilde water weg kan lopen in het riool of als bewatering in de tuin.
 - De Pond Clear Pro 36000 heeft een ingebouwde schuifkraan (q) tussen de eerste en tweede kamer. Laat de eerste kamer eerst leeglopen voordat u de schuifkraan open trekt, waardoor de tweede kamer leeg kan lopen.
 - Zet eventueel de pomp nog even aan om het resterende afvalwater onderin de filterbak weg te spoelen.
 - Zorg dat de pomp uitstaat en doe de schuifkraan weer dicht en sluit de vuilwaterafvoer.

- Fig. B** Als u geen cleaning tool heeft (Pond Clear Pro 18000), verwijder dan het filterschuim door deze uit het filter omhoog te trekken.
- Doe het filterschuim in een emmer met (bij voorkeur) vijverwater en duw beide kunststof zijanten een aantal keren naar elkaar toe zodat het schuim uitgewrongen wordt.
 - Laat het vuilwater uit het filter wegllopen en schuif daarna het filterschuim op de juiste wijze terug met de opengewerkte kunststof zijkant aan de uitlaatzijde en de dichte kunststof zijkant aan de UVC zijde.
 - Bij de Pond Clear Pro 18000 moet het blauwe filterschuim aan de buitenzijde en het gele in het midden in de filterbak zitten. Bij de Pond Clear Pro 36000 zit het blauwe filterschuim (l¹) in de eerste kamer en het gele filterschuim (l²) in de tweede kamer.
 - Zorg dat de vuilwaterafvoer afgesloten is voordat u de pomp inschakelt. Schakel de UVC pas in als de watercirculatie weer volledig op gang is gekomen.
 - Japanse matten hebben nauwelijks onderhoud nodig, schoonmaak-bacteriën ontwikkelen en hechten zich in de matten en zorgen voor een biologische filtratie. Bij schoonspoelen verwijdert u deze nuttige bacteriën wat de biologische filtratie verstoort.
 - Reinig de Bio-Balls één tot twee keer per jaar door ze af te spoelen met vijverwater. Gebruik hiervoor geen leidingwater.
 - Vervang het filterschuim (Art. 06030225) eenmaal per jaar, vervang niet al het filterschuim in één keer, maar een filterschuim per maand in iedere bak (afhankelijk van het model).

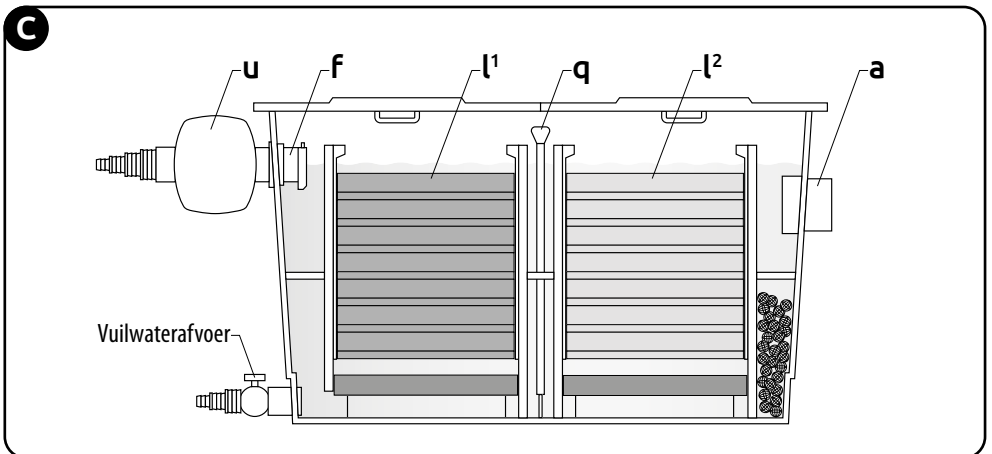


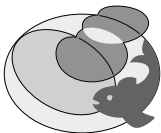
Garantie



2 jaar fabrieksgarantie op materiaal en constructiefouten. Het apparaat dient compleet, met alle onderdelen en het originele aankoopbewijs met daarop de aankoopdatum, ter garantie aangeboden worden. Een apparaat waarvan onderdelen missen of zonder aankoopbewijs komt niet in aanmerking voor garantie! Na ontvangst zullen wij het apparaat controleren. Daarna wordt door ons bepaald of het apparaat in aanmerking komt voor reparatie of vervanging. Voor een apparaat dat onder garantie is gerepareerd of vervangen, is de resterende tijd van de oorspronkelijke garantieperiode van toepassing. Lees de instructies over installatie, gebruik en onderhoud zorgvuldig door. Schade door verkeerd gebruik, door vervuiling of het niet reinigen van het apparaat, glasbreuk en schade aan het snoer, vallen niet onder de garantie.

Bewaar altijd het aankoopbewijs, zonder aankoopbewijs kunt u geen aanspraak maken op garantie!





AQUADISTRI

www.aquadistri.com

Vlietweg 8, 4791 EZ Klundert, The Netherlands, info@aquadistri.com

Date of purchase / Kaufdatum / Date d'achat / Aankoopdatum: _____ - _____ - _____
Dealer stamp / Händlerstempel / Sceau du point de vente / Dealerstempel

**UK
CA** **CE** 09-2022 MH